

eCATALOG
SOLUTIONS

SCHNEIDER ELECTRIC MOTION

ANWENDERBERICHT

Schneider
Electric

CADENAS eCATALOGSOLUTIONS BEI SCHNEIDER ELECTRIC MOTION

Elektronischer Produktkatalog vereinfacht und beschleunigt Prozesse für 3D CAD Daten hoch komplexer Produkte

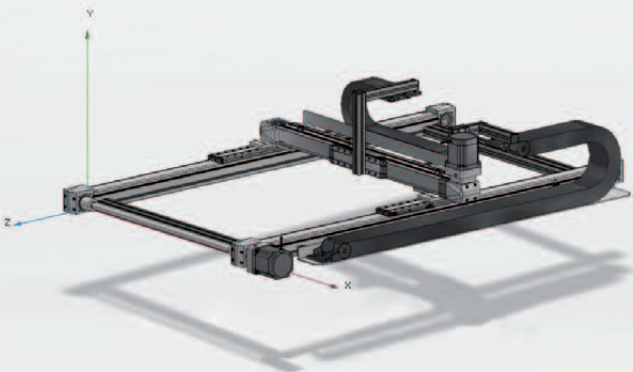
CAD DATEN KOMPLEXER PRODUKTE IM DIGITALEN ZEITALTER

In einer mehr und mehr digitalen Welt werden 3D CAD Modelle für den Konstruktionsbereich immer mehr zum Standard. „Die Arbeitsweise von Ingenieuren hat sich in den letzten Jahren signifikant gewandelt. Heute ist es selbstverständlich, dass CAD Modelle von Produkten auf Onlineportalen zum Download angeboten und von den Abnehmern heruntergeladen werden.“ Davon ist Martin Geiger als Produktmanager Linear Motion der Schneider Electric Motion Deutschland GmbH überzeugt.



Schneider Electric Motion Deutschland in Lahr/Schwarzwald, ein Unternehmen des französischen Schneider Electric Konzerns, entwickelt und produziert Motoren und Antriebseinheiten für die Automatisierungs- und Steuerungstechnik. Dazu zählen hoch komplexe Produkte, wie beispielsweise mehrachsige kartesische Roboter, die unzählige Konfigurationen ermöglichen und daher über keine vorgefertigten 3D CAD Modelle verfügen.

Seit dem Jahr 2004 wird bei Schneider Electric Motion Deutschland der Elektronische Produktkatalog basierend auf der eCATALOGsolutions Technologie der CADENAS GmbH eingesetzt. eCATALOGsolutions ist eine Softwarelösung zum Erstellen, Verwalten und Vermarkten von 3D CAD Produktdaten und Katalogen. Sie ermöglicht dem internationalen Unternehmen Schneider Electric, seinen Kunden und Interessenten einfach und schnell 2D sowie 3D CAD Modelle von Standardprodukten in zahlreichen gängigen CAD Formaten zur Verfügung zu stellen. eCATALOGsolutions ist ein Marketinginstrument, das die Produkte weiter auf dem Markt verbreitet und damit den Kundenabsatz steigert.



„Die Arbeitsweise von Ingenieuren hat sich in den letzten Jahren signifikant gewandelt. Heute ist es selbstverständlich, dass CAD Modelle von Produkten auf Onlineportalen zum Download angeboten und von den Abnehmern heruntergeladen werden.“

Martin Geiger
Produktmanager Linear Motion
Schneider Electric Motion Deutschland GmbH

AUSGANGSSITUATION BEI SCHNEIDER ELECTRIC MOTION DEUTSCHLAND

Die Produkte von Schneider Electric Motion Deutschland weisen eine Vielzahl von verschiedenen Merkmalen auf, die frei miteinander kombiniert werden können. Daraus ergibt sich eine sehr große Anzahl an Produktvarianten.

In der Vergangenheit wurden die CAD Daten beim Vertrieb angefordert, danach wurden sie von der Konstruktionsabteilung in dem gewünschten Format erzeugt und dem Kunden zugesandt.

„Unsere Bearbeitungszeiten, bis ein Kunde das bestellte CAD Modell erhielt, beliefen sich meist auf ein bis zwei Tage; teilweise sogar noch länger“, beschreibt Martin Geiger, Produktmanager für Linear Motion bei Schneider Electric Motion Deutschland die Ausgangssituation. „Durch die hohe Komplexität unserer Produkte konnten sie in der Vergangenheit nicht einfach im Voraus als CAD Modelle abgebildet werden, sondern mussten von der Konstruktionsabteilung je nach Anfrage und Konfiguration erst manuell erstellt werden. Dies war natürlich mit sehr hohen Kosten verbunden.“ Um den komplizierten sowie arbeits- und kostenintensiven Bestellprozess von CAD Modellen zu verbessern, suchte Schneider

Electric Motion im Jahr 2003 nach einer Softwarelösung, die es den Kunden und dem Vertrieb ermöglicht, die gewünschten CAD Daten in kurzer Zeit zu erhalten.



Hohe Komplexität der Produkte:

Die PASxxBB Portalachse mit Zahnriemen verfügt über 5×10^{14} Konfigurationsvarianten.

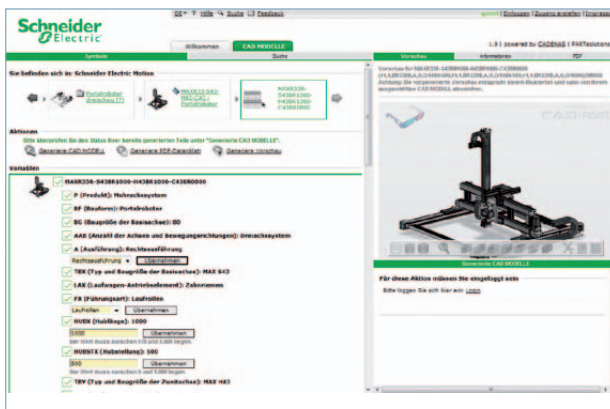
ANFORDERUNGEN VON SCHNEIDER ELECTRIC MOTION AN EINEN ELEKTRONISCHEN PRODUKTKATALOG

- Hoher Bekanntheitsgrad und Sicherheit der Softwarelösung: Bereits langjähriger Einsatz bei vielen nationalen und internationalen Herstellern und Abnehmern.
- Datenvielfalt und Flexibilität bei der Datenerzeugung: Mehrere CAD Formate sollten möglich sein, damit Kunden verschiedene CAD Zielsysteme einsetzen können.
- Skalierbarkeit: Die Anknüpfung an Drittsysteme, wie zum Beispiel Produktkonfiguratoren, sollte jederzeit möglich sein.
- Hoher Detaillierungsgrad: Für den Bereich Linear Motion sollten die CAD Daten möglichst exakt und in voller Komplexität darstellbar sein.
- Verbreitungsarten: Die CAD Daten sollten möglichst sowohl online als auch offline, beispielsweise als CD-ROM, verfügbar sein.
- Zuverlässigkeit: Es sollte sichergestellt sein, dass hinter der Softwarelösung ein Unternehmen steht, welches die Verfügbarkeit der Daten gewährleistet und Funktionalitäten ständig weiterentwickelt.

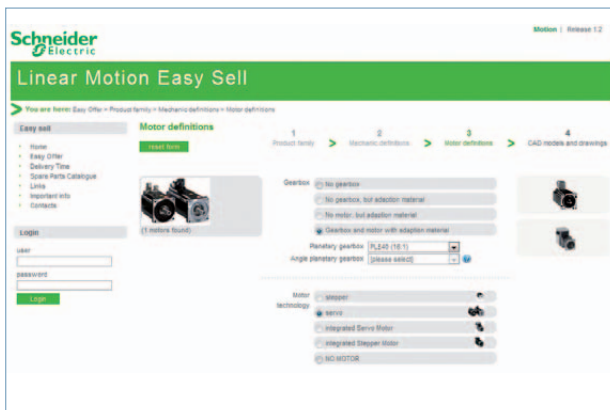
INTEGRATION VON eCATALOGSOLUTIONS IN DIE BESTEHENDE SYSTEMLANDSCHAFT

Im Jahr 2004 fiel die Entscheidung, den Elektronischen CAD Produktkatalog eCATALOGsolutions des Augsburger Softwareherstellers CADENAS im Unternehmen Schneider Electric Motion Deutschland einzuführen. Im Vergleich zu anderen Lösungsanbietern auf dem deutschen Markt konnte die CADENAS GmbH die gestellten Anforderungen am besten erfüllen.

„Heute umfasst der CAD Produktkatalog von Schneider Electric Motion Deutschland etwa 98 % unserer gesamten Produktpalette“, so Rolf Dautel, Offer Information Manager der Schneider Electric Motion Deutschland GmbH. Ausgenommen sind Elektronikprodukte und kundenspezifische Produkte.



Zugang zu den zahlreichen CAD Modellen erhalten die Kunden und Interessenten auf der Webseite von Schneider Electric. Die Produkte weisen jeweils einen Link zu dem von CADENAS erstellten CAD Produktkatalog auf. Dort können sich die Nutzer die CAD Daten in allen gängigen CAD Formaten herunterladen und direkt in die Konstruktion integrieren.



Zudem wurden die CAD Daten des Elektronischen Produktkatalogs in den Produktkonfigurator Easy Sell von Schneider Electric Motion Deutschland implementiert, der bereits seit 2008 im Einsatz ist. Somit wird bei jeder Konfiguration auf die CAD Modelle des Elektronischen Produktkatalogs von CADENAS zurückgegriffen. Des Weiteren können die CAD Modelle durch diese Integration in allen wichtigen CAD Formaten zur Verfügung gestellt werden. Die Kunden erhalten damit die Möglichkeit, die Schneider Electric Motion Produkte schnell, einfach und fehlerfrei selbst zu konfigurieren. Im Anschluss daran kann sich der Ingenieur das CAD Modell des benötigten Bauteils in seinem gewünschten CAD Format per E-Mail zusenden lassen oder per Download sowie mit Hilfe der Direktintegration herunterladen. Diese CAD Modelle enthalten alle Informationen wie Kinematik, Farben, Anfügepunkte sowie Anfügeflächen und mittlerweile auch das Gewicht.

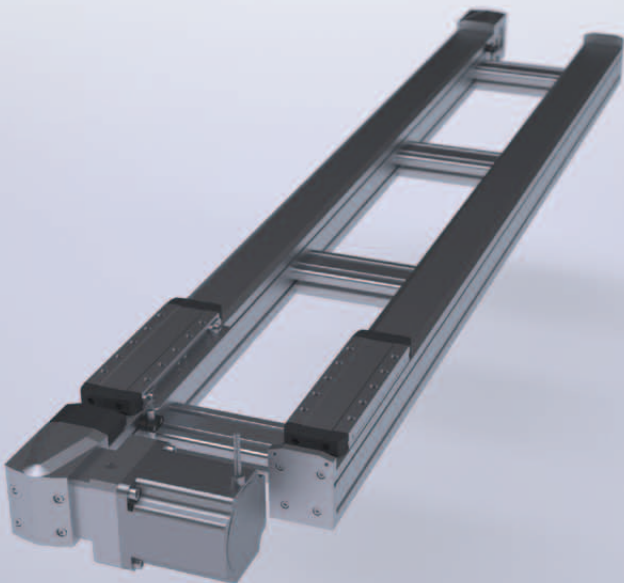
VERBESSERUNGEN DURCH DEN ELEKTRONISCHEN PRODUKTKATALOG

Interne Verbesserungen bei Schneider Electric Motion

- Der Vertrieb und die Entwicklung werden durch die Bereitstellung der CAD Modelle von CADENAS entlastet.
- Die Kundenanfragen an den Vertrieb sind durch den Einsatz des Produktkonfigurators und den CAD Modellen qualifizierter geworden.
- Der Kommunikationsprozess zwischen den Abteilungen Entwicklung, Konstruktion, Marketing und Vertrieb sowie zu den Kunden wurde vereinfacht.
- Der Vertrieb kann sich dank der 3D CAD Modelle noch leichter mit den Produkten identifizieren.
- Screenshots von CAD Modellen werden darüber hinaus für Montageanleitungen genutzt und verbessern die interne Kommunikation.

Externe Verbesserungen für die Kunden

- Die Integration der CAD Modelle in den Produktkonfigurator reduziert die Wahrscheinlichkeit von Konfigurationsfehlern deutlich, indem die Kunden geleitet und nicht mögliche Kombinationen ausgeschlossen werden.
- Kunden haben die Möglichkeit, die gesuchten CAD Modelle von Standardprodukten direkt eigenhändig herunterzuladen und müssen sich nicht erst an ihren Vertriebsmitarbeiter bei Schneider Electric wenden.
- Ingenieure sparen viel Zeit, da die angeforderten CAD Modelle schnell und einfach zur Verfügung gestellt werden können. Dies steigert wiederum die Akzeptanz der Produkte von Schneider Electric.



„Der Elektronische Produktkatalog und das Online Downloadportal von CADENAS sind ein interessantes und sehr wichtiges Verkaufsinstrument für unser Unternehmen, mit dem viele interne und externe Prozesse verbessert wurden.“

Markus Moser
Mechanikentwicklung
Schneider Electric Motion Deutschland GmbH

RESONANZ UND AUSBLICK

„Der Elektronische Produktkatalog und das Online Downloadportal von CADENAS sind ein interessantes und sehr wichtiges Verkaufsinstrument für unser Unternehmen, mit dem viele interne und externe Prozesse verbessert wurden“, so Markus Moser, Mechanikentwicklung bei Schneider Electric Motion. Sowohl Kunden als auch Mitarbeiter des Herstellers aus Lahr profitieren von der Lösung. „Von unseren Kunden hören wir nur positives Feedback. Mit der Lösung von CADENAS sind wir im digitalen Zeitalter bestens aufgestellt und bieten unseren Kunden den maximalen Service“, bestätigt Martin Geiger, Produktmanager Linear Motion.

Zur Erweiterung des sehr erfolgreichen Projekts ist in Kürze die Veröffentlichung einer Offline CD-ROM geplant, welche die komplette Standardproduktpalette von Schneider Electric Motion umfasst. Dies ermöglicht die direkte Verteilung der CAD Daten an einen ausgewählten Kreis von Kunden und den Vertrieb von Schneider Electric.

Um in Zukunft die Kunden noch besser mit CAD Onlinedaten zu erreichen, stellt Schneider Electric Motion Ende 2010 ihr PARTserver Portal auf das neue PARTcommunity Portal um. Die neue Version des Online Downloadportals ist durch die neu designte Oberfläche noch intuitiver zu bedienen und die Kunden von Schneider Electric können dank der neuen CADENAS Technologie CAD Daten noch schneller downloaden.

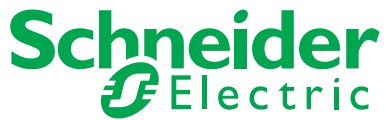


„Von unseren Kunden hören wir nur positives Feedback. Mit der Lösung von CADENAS sind wir im digitalen Zeitalter bestens aufgestellt und bieten unseren Kunden den maximalen Service.“

Martin Geiger
Produktmanager Linear Motion
Schneider Electric Motion Deutschland GmbH

UNTERNEHMENSBECHREIBUNGEN

Schneider Electric Motion Deutschland GmbH



Schneider Electric Motion Deutschland GmbH in Lahr/Schwarzwald ist ein Unternehmen des französischen Schneider Electric Konzerns und entwickelt und produziert Motoren und Antriebseinheiten für die Automatisierungs- und Steuerungstechnik.

Schneider Electric, ist Spezialist für Energiemanagement und bietet innovative Lösungen für die Märkte Energie und Infrastruktur, Industrie, Rechenzentren, Gebäude und Wohngebäude, die Energie sicher, zuverlässig, effizient und produktiv machen. Die mehr als 100.000 Angestellten von Schneider Electric in über 100 Ländern erwirtschafteten im Jahr 2009 einen Betrag von 15,8 Mrd. Euro.

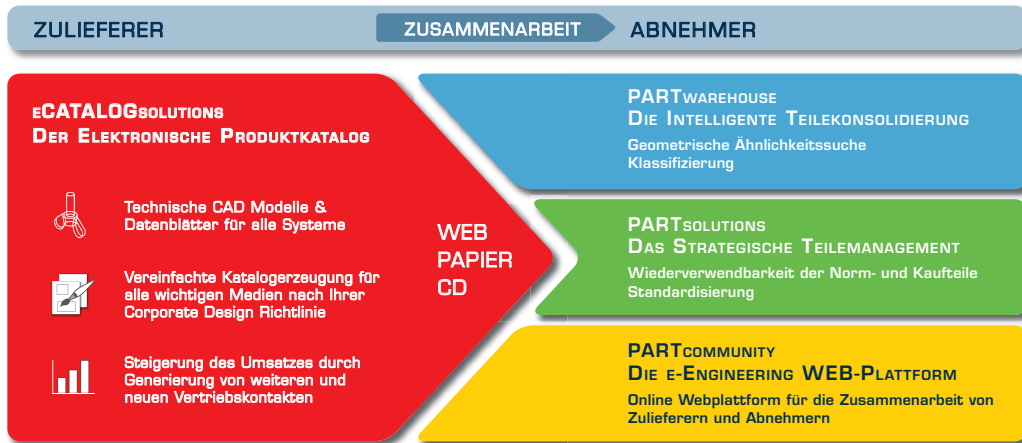
CADENAS GmbH



CADENAS ist ein führender Softwarehersteller in den Bereichen Strategisches Teilemanagement und Teilereduzierung (PARTsolutions) sowie Elektronische CAD Produktkataloge (eCATALOGsolutions). Das Unternehmen stellt mit seinen maßgeschneiderten Softwarelösungen ein Bindeglied zwischen den Komponentenherstellern und ihren Produkten sowie den Abnehmern dar.

Der Name CADENAS (span. Prozessketten) steht mit seinen 300 Mitarbeitern an zwölf internationalen Standorten seit über 18 Jahren für Erfolg, Kreativität, Beratung und Prozessoptimierung.

DAS CADENAS PRODUKTPORTFOLIO



CADENAS GmbH Augsburg
 Berliner Allee 28 b + c
 D - 86153 Augsburg
 Tel.: + 49(0)821 2 58 580 -0
 Fax: + 49(0)821 2 58 580 -999
 E-Mail: Info@cadenas.de
<http://www.cadenas.de>

Überreicht durch:

DIE CADENAS GRUPPE WELTWEIT:

- Deutschland** Tel.: +49 (0) 821 2 58 580 -0
- Österreich** Tel.: +43 (0) 72 42 93 96 35 00
- Italien** Tel.: +39/059/64 03 02
- Frankreich** Tel.: +33 (0) 4 81 30 00 04
- Spanien** Tel.: +34/932 749 540
- USA** Tel.: +1 (513) 453 -04 53
- Kroatien** Tel.: +385 (0) 35/40 26 60
- Südkorea** Tel.: +82 505 936 -93 60
- Japan** Tel.: +81-3 -59 61 -50 31
- China** Tel.: +86 (0)21/63 55 13 18